

Nástěnné jednotky RAC - STANDARD PLUS



230V



Označení	Vnitřní jednotka	PC09SQ.NSJ	PC12SQ.NSJ	PC18SQ.NSK	PC24SQ.NSK
	Venkovní jednotka	PC09SQ.UA3	PC12SQ.UA3	PC18SQ.UL2	PC24SQ.U24
Chladicí výkon	min/nom/max (kW)	0.9 / 2.5 / 3.7	0.9 / 3.5 / 4.0	0.9 / 5.0 / 5.5	0.9 / 6.6 / 7.4
Topný výkon	min/nom/max (kW)	0.9 / 3.3 / 4.1	0.9 / 4.0 / 5.1	0.9 / 5.8 / 6.4	0.9 / 7.5 / 8.6
Příkon	chlazení (kW) nom/max	0,656 / 1,4	1,08 / 1,4	1,56 / 1,94	2,16 / 2,5
	topení (kW) nom/max	0,8 / 1,6	1,05 / 1,6	1,61 / 2	2,24 / 2,75
EER	chlazení (nom.)	3,81	3,24	3,2	3,05
COP	topení (nom.)	4,13	3,81	3,6	3,35
SEER koeficient roční energet.účinnosti - chlazení		7	6,6	7	6,9
SCOP koeficient roční energet.účinnosti - topení		4	4	4,3	4,3
Provozní proud	chlazení (A) nom/max	3,3 / 6	4,7 / 6	6,9 / 9	9,8 / 14
	topení (A) nom/max	4 / 7	4,7 / 7	7,1 / 9,5	10 / 14
Startovací proud	chl/top (A)	3,3 / 4	4,7 / 4,7	6,9 / 7,1	9,8 / 10
Napájení	(fáze, V, Hz)	1f, 220-240, 50			
Doporučené jištění*	(A)	10 (viz pozn.)	10 (viz pozn.)	16 (viz pozn.)	25 (viz pozn.)
Napájecí kabel**	počet žil x mm ²	CYKY 3C x 1,5	CYKY 3C x 1,5	CYKY 3C x 2,5	CYKY 3C x 4,0
Komunikační kabel	počet žil x mm ²	5*1,5			
Energetická třída	chlazení	A++	A++	A++	A++
	topení	A+	A+	A+	A+
Roční spotřeba energie	chlazení (kWh)	125	186	250	335
	topení (kWh)	875	875	1270	1628
Akustický tlak (1 m)***	vnitřní - chlazení (dBA)	45 / 41 / 35 / 27 / 19	45 / 41 / 35 / 27 / 19	47 / 44 / 39 / 34 / 31	49 / 47 / 42 / 34 / 31
	vnitřní - topení (dBA)	45 / 41 / 35 / 27	45 / 41 / 35 / 27	48 / 44 / 39 / 34	50 / 47 / 42 / 34
	venkovní chl / top (dBA)	48 / 50	48 / 50	53 / 55	53 / 54
Akustický výkon****	vnitřní j.(dBA)	59	59	60	65
	venkovní j.(dBA)	65	65	65	70
Průtok vzduchu	vnitřní (m ³ /min) - chlazení	12,5 / 10 / 7,5 / 4,2	12,5 / 10 / 7,5 / 4,2	15,5 / 14,5 / 13 / 10,5	18,3 / 16,1 / 13,1 / 10,5
	vnitřní (m ³ /min) - topení	13 / 10 / 7,2 / 5,6	13 / 10 / 7,2 / 5,6	18,5 / 16 / 13,5 / 11	19,8 / 17,6 / 14,3 / 11
	venkovní j.(m ³ /min)	27	27	35	50
Odvlhčení	(l/hod)	1,1	1,3	1,8	2,5
Náplň chladiva	R32 (g)	700	700	1000	1100
Ekvivalent CO ₂	t-CO ₂ eq	0,47	0,47	0,68	0,74
Doplnění chladiva	nad 7,5 m (g/m)	20	20	20	20
GWP (Global warming potential)		675			
Max.délka potrubí	celkem (m)	15	15	20	30
Min.délka potrubí	celkem (m)	3	3	3	3
Max.převýšení	(m)	7	7	10	15
Rozměry	vnitřní Š*V*H (mm)	837*308*189	837*308*189	998*345*210	998*345*210
	venkovní Š*V*H (mm)	717*483*230	717*483*230	770*545*288	870*650*330
Čistá hmotnost	vnitřní (kg)	8,7	8,7	11,4	13,6
	venkovní (kg)	25,1	25,1	34,4	46
Odstín RAL	vnitřní / venkovní jednotka	RAL 9016 / RAL 9001			
Připojovací dimenze	kapalina / plyn (mm)	6,35 / 9,52	6,35 / 9,52	6,35 / 12,7	6,35 / 15,88
Odvod kondenzátu	vnější / vnitřní (mm)	21,5 / 16			
Garantovaný chod	chlazení (°C)	-10 ~ 48	-10 ~ 48	-15 ~ 48	-15 ~ 48
	topení (°C)	-10 ~ 24			

Ceníková cena sestavy (bez DPH a PHE)	25 872 CZK	26 880 CZK	39 620 CZK	46 956 CZK
---------------------------------------	-------------------	-------------------	-------------------	-------------------

PŘÍSLUŠENSTVÍ (bližší popis a ceny viz kapitola Řídicí systémy a příslušenství)	
Infra ovladač	standardně
Kabelový ovladač (barevný, čeština)	PREMTB100 (bílý rámeček) / PREMTBB10 (černý rámeček)
Kabelový ovladač (černobílý, angličtina)	PREMTB001 (bílý rámeček) / PREMTBB01 (černý rámeček)
Zjednodušený kabelový ovladač	PQRCVCL0QW (bílý rámeček) / PQRCVCL0Q (černý rámeček)
Zjednodušený kabel.ovladač hotelový	PQRCHCA0QW (bílý rámeček) / PQRCHCA0Q (černý rámeček)
El.deska PI485 (napojení na MaR)	nelze
Suchý kontakt (ON/OFF, sign.chodu/poruchy)	PDRYCB000 / PDRYCB400 / PDRYCB100 / PDRYCB500
Ovládání přes WiFi (LG Smart ThinQ)	standardně vestavěno
PDI - indikátor spotřeby el.energie	nelze
Čerpadlo kondenzátu	neobsahuje, nenabízíme
Standardní filtrace	antibakteriální omyvatelný předfiltr

Pozorně si prostudujte důležité poznámky, které naleznete za tabulkami s technickými parametry.

Nástěnné jednotky RAC

Poznámky k technickým parametrům

* Doporučené velikosti jističů vycházejí z oficiální produktové dokumentace a jsou stanoveny s ohledem na max.proudové hodnoty při nejméně příznivých provozních podmínkách.

** Doporučená velikost napájecího kabelu vychází z oficiální produktové dokumentace, odpovídající velikost kabelu stanoví elektrikář.

*** Akustické tlaky jsou měřeny ve zvukově izolované komoře, dle EN ISO 3745. Udávané hodnoty tudíž mohou být vyšší, vzhledem k okolním podmínkám během provozu !

**** Akustické výkony jsou měřeny v dozvukové komoře za nominálních podmínek, dle standardu EN 12102 (ISO 3741).

Hodnota hluku se může lišit v závislosti na celé řadě faktorů, jako např.konstrukce (akustický absorpční koeficient) místnosti, v níž je jednotka umístěna.

Spektra akustických tlaků a výkonů poskytneme na vyžádání.

Uvedené výkony jsou za následujících pomínek:

Chlazení : vnitřní teplota 27°C suchý tepl. / 19°C mokrá tepl., venkovní teplota 35°C suchý tepl. / 24°C mokrá tepl.

Topení : vnitřní teplota 20°C suchý tepl. / 15°C mokrá tepl., venkovní teplota 7°C suchý tepl. / 6°C mokrá tepl.

Vztaženo ke standardní délce potrubí (obvykle 7,5 m) a převýšení 0 m.

Hodnoty výkonů a el.příkonů při odlišných teplotách poskytneme na vyžádání.

Uvedená zařízení obsahují fluorované skleníkové plyny (R32).

Informace k návrhu s chladivem R32 naleznete v kapitole INSTALACE Split / Multi

Pokles výkonu v závislosti na délce potrubí

Chlazení

Velikost 09 / 12 - o cca.5% nižší výkon při délce potrubí 20 m

Velikost 18 / 24 - o cca.4% nižší výkon při délce potrubí 15 m, o cca.7% při 30 m

Topení

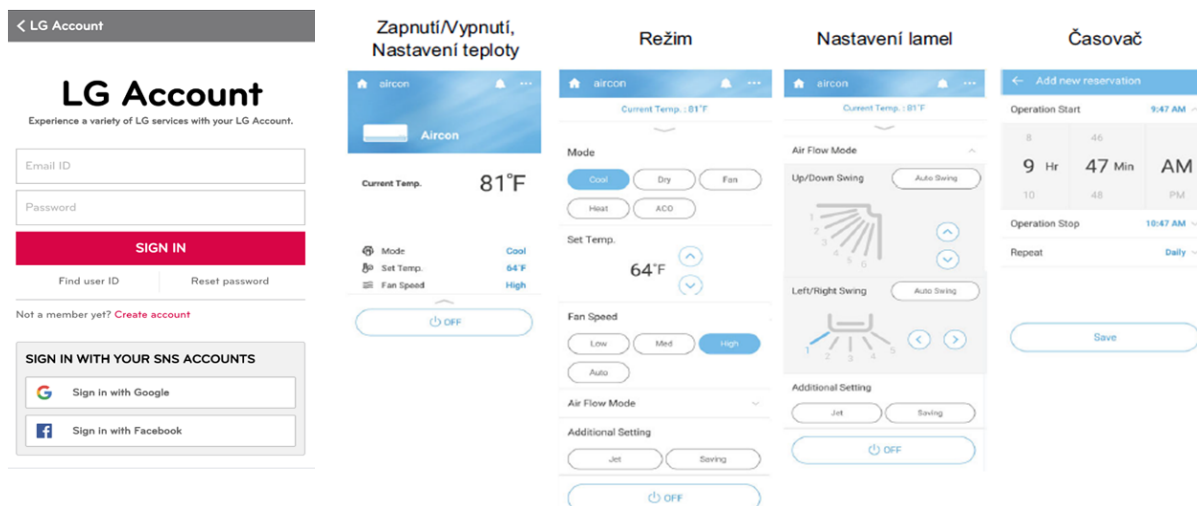
Velikost 09 / 12 - o cca.5% nižší výkon při délce potrubí 20 m

Velikost 18 / 24 - o cca.2% nižší výkon při délce potrubí 15 m, o cca.4% při 30 m

Nominální výkony se vztahují ke vzdálenosti 7,5 m a převýšení 0 m.

Zabudovaná WiFi

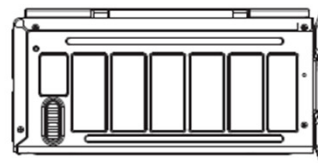
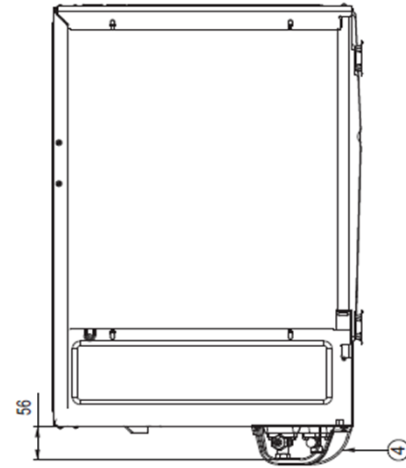
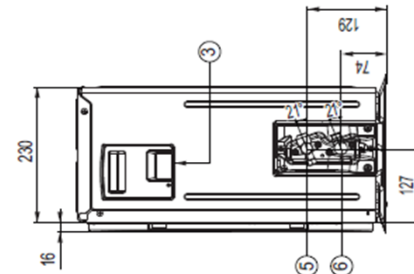
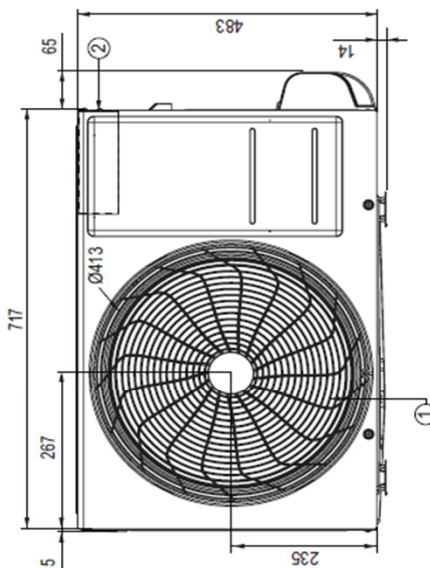
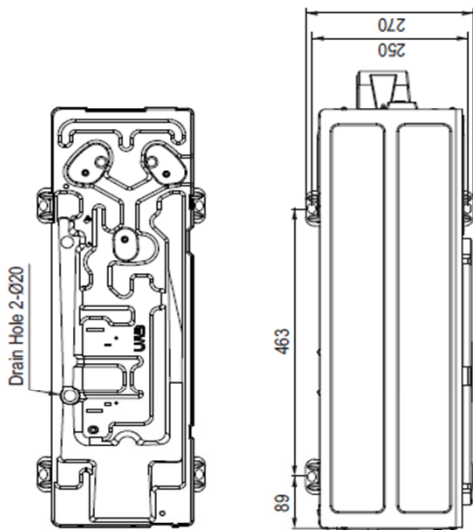
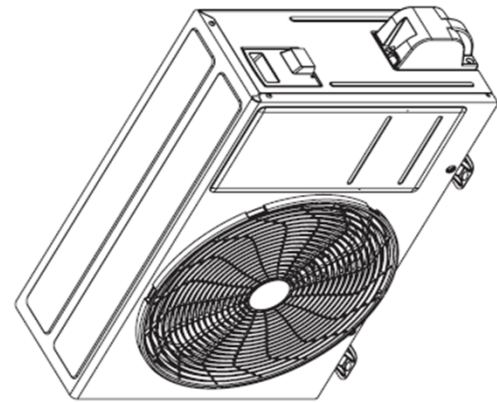
Zabudovaná WiFi umožňuje vzdálené ovládání a snadný přístup ke klimatizaci odkudkoliv, a to prostřednictvím aplikace LG Smart ThinQ v mobilním telefonu či tabletu v českém jazyce (jak pro Android, tak i pro iOS).



Kondenzační jednotky RAC - PC09~12SQ, S09~12EQ, AC09~12BQ

UA3 Chassis

Unit : mm

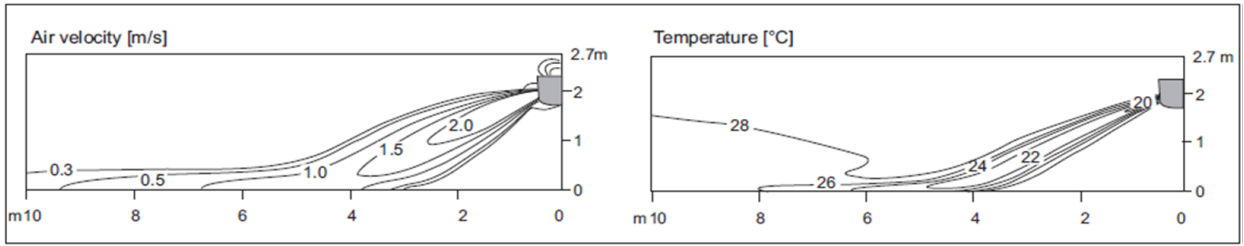


No	Name	Description
6	Liquid Pipe Connection	Flare Joint
5	Gas Pipe Connection	Flare Joint
4	Service Valve Cover	
3	Power and Communication Cable Hole	
2	Control Box	
1	Air Outlet	

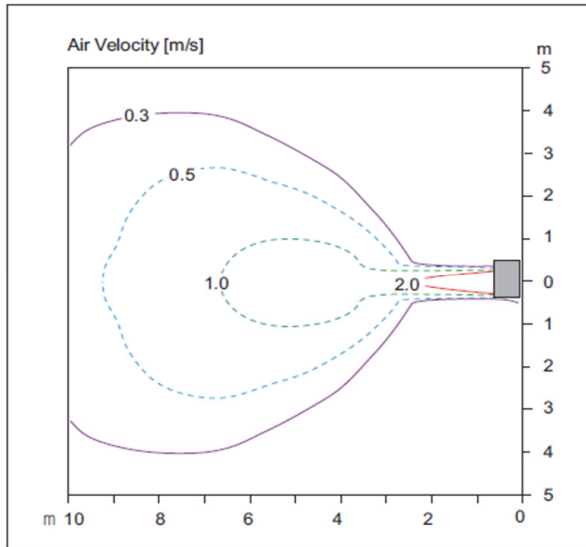
Nástěnné jednotky RAC - distribuce vzduchu

PC09~12SQ NSJ (Standard Plus) - distribuce vzduchu

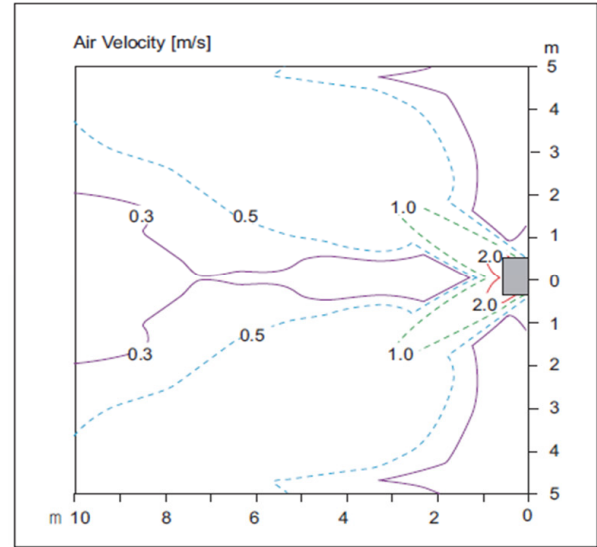
Chlazení - výfukový úhel 35°



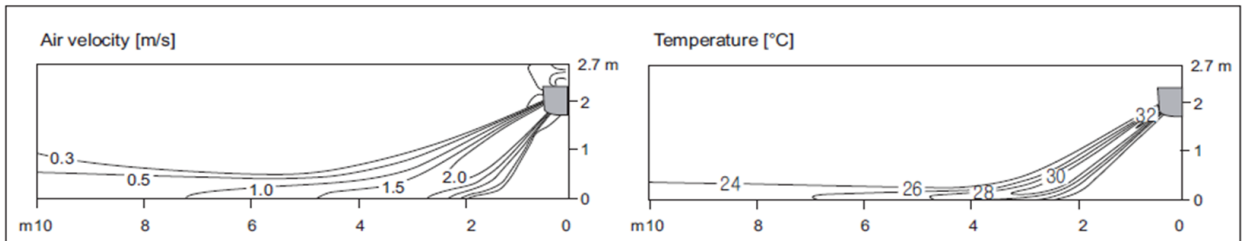
Pohled shora - střední poloha vertikální lamely



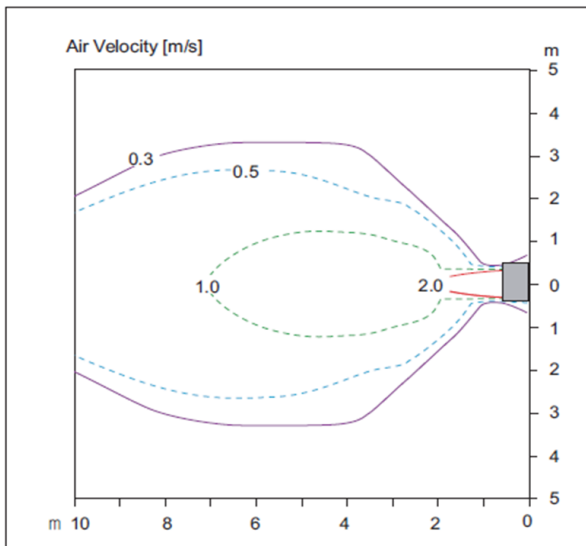
Pohled shora - poloha vertikální lamely vlevo / vpravo



Topení - výfukový úhel 55°



Pohled shora - střední poloha vertikální lamely



Pohled shora - poloha vertikální lamely vlevo / vpravo

